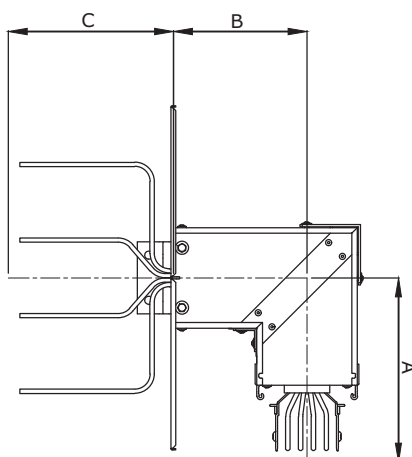
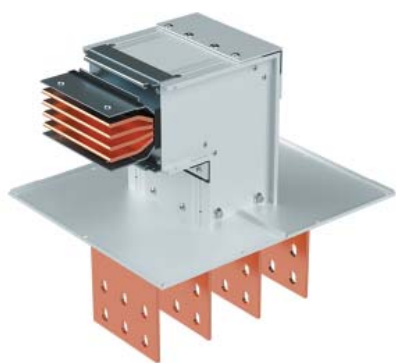


Секция подключения к трансформатору/щиту с горизонтальным углом



Назначение:

- ввод шинопровода в шкаф или подключение к масляному трансформатору.

Характеристики:

- контактная группа выполнена из луженого алюминия;
- длины указываются до оси соединительной секции.

Номинальный ток, А	А стандартный, мм	В стандартный, мм	С стандартный, мм	А максимальный, мм	В максимальный, мм	Код
800	250	180	200	749	449	PTC08E HET1 AA000
1000	250	180	200	749	449	PTC10E HET1 AA000
1250	250	180	200	749	449	PTC13E HET1 AA000
1600	250	180	200	749	449	PTC16E HET1 AA000
2000	250	180	200	749	449	PTC20E HET1 AA000
2500	250	180	200	749	449	PTC25E HET1 AA000
3200	250	180	200	749	449	PTC32E HET1 AA000
4000	250	180	200	749	449	PTC40E HET1 AA000
5000	250	180	200	749	449	PTC50E HET1 AA000
6400	250	180	200	749	449	PTC64E HET1 AA000

Кодировка

- HET1 – тип 1, стандартные размеры
- HET2 – тип 2, стандартные размеры
- HET3 – тип 1, нестандартные размеры
- HET4 – тип 2, нестандартные размеры

Исполнения

ЗР+N+PE (корпус)	PTC08E HET1 AA000
ЗР+N+FE (шина)+PE (корпус)	PTC08 G HET1AA000
ЗР+N+FE/2 (шина)+PE (корпус)	PTC08 I HET1AA000

